
 Пользователь несет ответственность за свои действия и решения. Перед использованием этого изделия необходимо прочитать и понять все инструкции и предупреждения, ознакомиться с надлежащим использованием, возможностями и ограничениями. Мы рекомендуем, чтобы каждый пользователь получил надлежащую подготовку по правильному использованию изделия.

ИДЕНТИФИКАЦИЯ И МАРКИРОВКА ИЗДЕЛИЯ

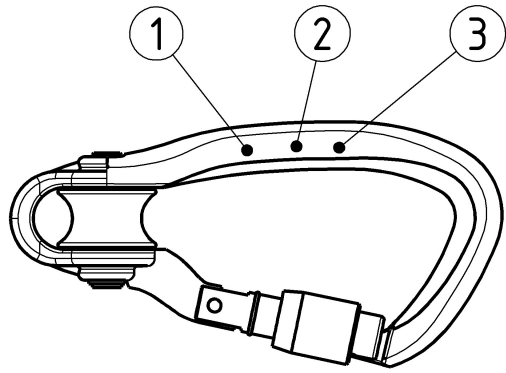


Рис. 2.

1 – наименование торговой марки;
 2 – маркировка нагрузок, $kN \leftrightarrow XX \uparrow YY \curvearrowright ZZ$, где XX – нагрузка в продольном направлении при закрытой и зафиксированной защелке, YY – нагрузка в поперечном направлении, ZZ – нагрузка в продольном направлении при принудительно зафиксированной в открытом положении защелке;
 3 – номер партии.

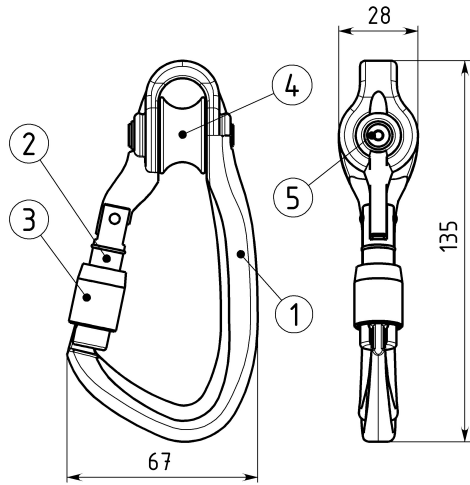
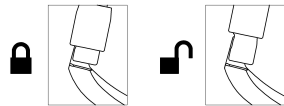
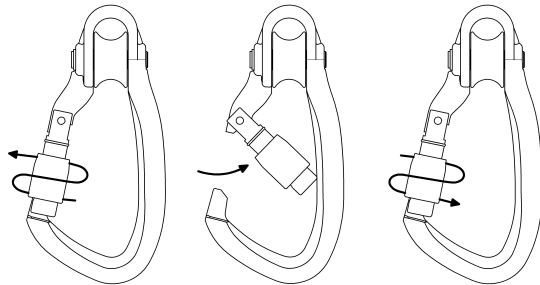


Рис. 1. 1 – скоба; 2 – защелка;
 3 – резьбовая муфта; 4 – ролик; 5 – ось ролика.

ТЕХНИЧЕСКИЕ ХАРАКТЕРИСТИКИ

| | |
|--|----------------------|
| Габаритные размеры | 135x67x28 мм (±1 мм) |
| Масса | 114±3 г |
| Диаметр ролика | 19 мм |
| Разрешенные диаметры веревок | 7...13 мм |
| Максимальная рабочая нагрузка на ролик | 4 кН |
| Раскрытие | 22 мм |
| Прочность вдоль главной оси | 22 кН |
| Прочность вдоль малой оси | 8 кН |
| Прочность вдоль главной оси с откр. защелкой | 7 кН |

ОТКРЫТИЕ/ЗАКРЫТИЕ КАРАБИНА





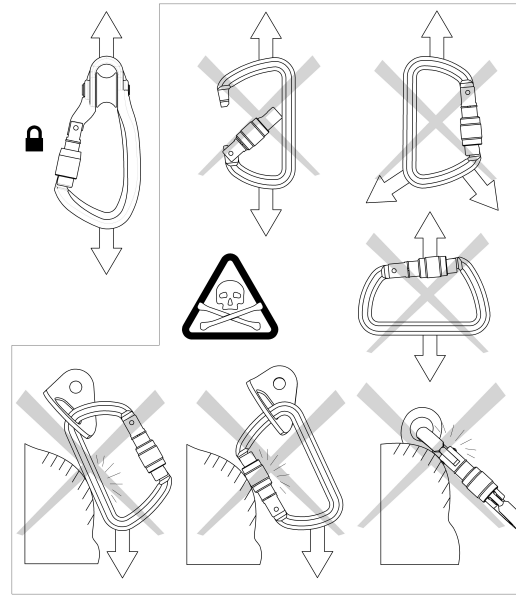
 - запирающий механизм закрыт
 - запирающий механизм открыт

Рис. 3. Открытие/закрытие




 - опасно

Рис. 4 Использование карабина

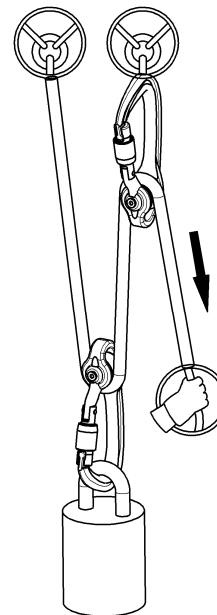


Рис. 5

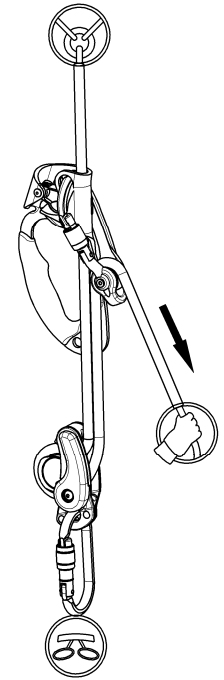


Рис. 6

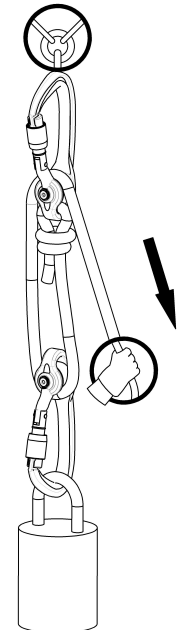


Рис. 7

ПРЕДУПРЕЖДЕНИЯ

- Существует большое количество вариантов использования изделия. Только способы, показанные в данной инструкции и не отмеченные перечеркиванием и знаком опасности «череп и кости», рекомендуются и покрываются гарантией.
- К эксплуатации изделия должны допускаться лица, прошедшие обучение правилам техники безопасности и работе с устройством. Не рекомендуется работать в состоянии стресса или переутомления.
- Карабин не должен подвергаться нагрузкам, превышающим его предел прочности, использоваться не по назначению и вне пределов нормальных климатических условий.
- Перед выполнением высотных работ с использованием изделия необходимо произвести оценку риска и разработать план спасения при возникновении нештатных и аварийных ситуаций. Не допускается нахождение на краю высотного объекта без страховки.
- Карабин может быть использован только в случае, если пользователь не должен присоединять и отсоединять карабин часто, т.е. много раз во время рабочего дня.



ОБЛАСТЬ ПРИМЕНЕНИЯ

Карабин предназначен для соединения двух и более элементов страховочных систем, а также удерживающих систем и систем для позиционирования в рабочем положении; для создания полиспастов.

СОВМЕСТИМОСТЬ

Убедитесь в совместимости карабина с другими элементами страховочной цепи. Совместимость означает правильное взаимодействие и расположение: например, взаимодействие с присоединяемыми устройствами, правильное приложении нагрузки на карабин и т.д. Несовместимость может привести к непроизвольному выстегиванию или разрушению карабина или других элементов страховочной цепи.

СОСТАВНЫЕ ЧАСТИ

Изделие состоит из скобы 1 (рис. 1), поворачивающейся на оси защелки 2, резьбовой муфты 3 и установленного на ось 5 ролика 4. Основной материал – алюминий.

ПРОВЕРКА ФУНКЦИОНИРОВАНИЯ

Перед каждым применением убедитесь в отсутствии трещин, деформации, рубцов, следов коррозии и износа на корпусе и защелке карабина. Проверьте корректность открытия и закрытия защелки и муфты. Убедитесь в отсутствии посторонних предметов в защелке. Во время использования важно регулярно следить за состоянием устройства, его корректной работой и расположением относительно других элементов страховочной цепи. В случае если изделие оказалось задействованным для остановки падения, выведите его из эксплуатации до тех пор, пока не будет письменного подтверждения компетентного лица о возможности дальнейшего применения данного устройства. В случае возникновения сомнений относительно состояния изделия, обнаружения признаков снижения прочности обратитесь за консультацией к производителю или компетентному лицу.

ИСПОЛЬЗОВАНИЕ

Карабин должен применяться с закрытой защелкой. С открытой защелкой прочность карабина существенно снижается (рис. 3). Запирающий механизм, препятствующий непроизвольному раскрытию карабина, также должен быть закрыт. Регулярно проверяйте блокировку карабина во время использования. Загрязнения, такие как песок, краска, глина, лед и др. могут нарушить работу муфты. Старайтесь не допускать появления загрязнений на карабине. Наибольшей прочностью карабин обладает при закрытой защелке и приложении нагрузки вдоль его главной оси. Приложение нагрузок в других направлениях, при открытой защелке, в другой плоскости, в случае ограничения карабина и давления извне опасны, т.к. прочность карабина в этом случае снижается, что может привести к его разрушению (Рис. 4).

Внимание! При использовании карабина исключите любое внешнее воздействие на защелку (например, страховочно - спусковым устройством, веревкой и т.д.), т.к. в случае сильной нагрузки защелка может сломаться (Рис. 4). Во избежание несчастных случаев любые системы обеспечения безопасности следует дублировать.

В случае использования при выполнении верхолазных работ и работ на высоте Вы должны помнить: При использовании все СИЗ от падения с высоты должны быть собраны в единую систему, зафиксированы соединительно-амортизирующей подсистемой к анкерному устройству, соответствующему требованиям ГОСТ Р ЕН 795-2011 или EN 795. Анкерная точка крепления должна располагаться вертикально над пользователем, и разработана по форме и структуре таким образом, чтобы предотвратить случайное отсоединение защитного оборудования.

Внимание! В случае выполнения работ, где возможен риск падения с динамической составляющей, необходимо использовать страховочную привязь, соединенную с анкерной точкой крепления посредством соединительных элементов и динамической веревки (EN 892) или амортизаторов рывка, предназначенных для безопасной остановки падения, соответствующий ГОСТ Р ЕН 355-2010. При использовании СИЗ от падения с высоты необходимо помнить об опасностях, которые могут снизить уровень безопасности СИЗ. Важно, чтобы СИЗ работали в установленном для них температурном режиме, по возможности исключить воздействие химических реагентов, режущих и абразивных воздействий, климатических воздействий, маятниковых падений.

На рисунке 5 показано использование карабина для создания полиспаста с креплением в двух анкерных точках, на рисунке 7 – с креплением в одной анкерной точке.

На рисунке 6 показано использование карабина для организации подъема по веревке с помощью ручного зажима и самоблокирующегося спускового устройства.

УХОД И ХРАНЕНИЕ

Изделие следует хранить сухим и очищенным от загрязнений, вдали от прямых солнечных лучей и отопительных приборов. Не допускается хранение в одном помещении с бензином, керосином, маслами, нефтепродуктами, кислотами и другими химически активными веществами. Изделие следует мыть в теплой воде без химически активных моющих средств. После очистки от загрязнения необходимо высушить естественным способом вдали от огня, других источников тепла, прямых солнечных лучей. Чистка химически активными веществами запрещена! Для продления срока службы карабина рекомендуется периодически смазывать подвижные части карабина смазкой на силиконовой основе. Остатки смазки необходимо удалить при помощи ветоши.

СРОК СЛУЖБЫ

Срок службы изделия 10 лет. В исключительных случаях изделие может подлежать списанию и утилизации уже после первого использования. Это зависит от того, как, где и с какой интенсивностью вы его использовали (сильный рывок или большая нагрузка, морская вода, острые края, экстремальные температуры, воздействие химических веществ и т.п.).

УТИЛИЗАЦИЯ

Проверку состояния и работоспособности изделий, находящихся в эксплуатации и на хранении, производить не менее 1 раза в год (как правило, перед началом активного использования). Утилизации подлежат изделия, имеющие трещины, значительные деформации и износ рабочих поверхностей, а также подвергшиеся воздействию экстремальных нагрузок (рывки с большим фактором, значительное превышение рабочих нагрузок). Если у Вас возникли сомнения в надежности изделия, утилизируйте его. Выбраванные изделия и их компоненты необходимо уничтожить любым доступным способом, чтобы исключить непреднамеренное использование третьими лицами.

ГАРАНТИЙНЫЕ ОБЯЗАТЕЛЬСТВА

Гарантийный срок эксплуатации изделия 12 месяцев со дня продажи товара.

Гарантийные обязательства распространяются только на неисправности изделий, связанные с дефектами материалов и дефектами изготовления.

Сведения о рекламациях

С рекламацией Покупатель может обращаться в торгующую организацию или непосредственно на предприятие-изготовитель.

При предъявлении рекламации необходимо представить:

- подробное описание обстоятельств, при которых произошло повреждение;
- сведения о количестве отработанных часов (ориентировочно);
- паспорт на изделие с отметкой торгующей организации о продаже изделия.

ООО «Вертикаль»
610044, г. Киров, ул. Луганская 51, корп. 3, оф.1,
тел./факс (8332) 53-92-51
e-mail: info@vertical-c.ru
<http://vertical-c.ru>
